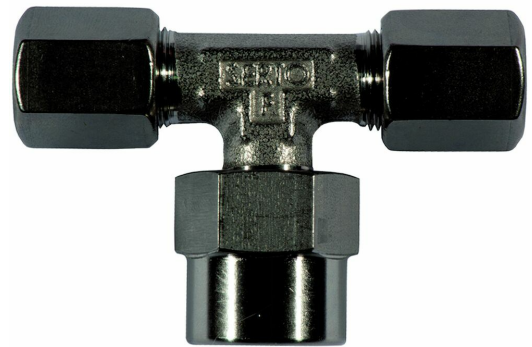


SO 53221 - Union T-rør innv. gjenge

Beskrivelse

- T-rør med overgangsmuffe
- SS 316 Ti, 1.4571



Med forbehold om konstruksjonsendringer og tekniske endringer. Kan endres uten varsel

GPA Flowsystem A/S

Regnbueveien 9

NO-1405 Langhus

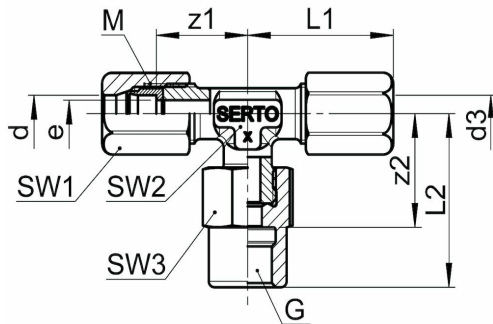
+47 (0)64-85 68 00

info@gpa.no

gpa.no

SO 53221 - Union T-rør innv. gjenge

Teknisk spesifisering



Artikkelnr	d	d3	G	bar	M	e	SW1/SW2	SW3	L1/L2	z1/z2
0583201040	4	4	1/8	200	10 x 1	3.5	12/9	14	24/29	16/19
0583201070	5	5	1/8	200	10 x 1	4	12/9	14	24/29	16/19
0583201100	6	6	1/8	200	10 x 1	4.5	12/9	14	24/29	16/19
0583201110	6	6	1/4	200	10 x 1	4.5	12/9	17	24/30	16/19
0583201125	6	6	1/2	200	10 x 1	4.5	12/9	27	24/33	16/19
0583201160	8	8	1/8	200	12 x 1	6.5	14/10	17	26,5/31	18/21
0583201170	8	8	1/4	200	12 x 1	6.5	14/10	17	26,5/33	18/22
0583201180	8	8	3/8	200	12 x 1	6.5	14/10	22	26,5/33	18/21
0583201190	8	8	1/2	200	12 x 1	6.5	14/10	27	26,5/35	18/21
0583201270	10	10	1/4	160	14 x 1	8.5	17/12	17	32/34,5	20,5/23,5
0583201280	10	10	3/8	160	14 x 1	8.5	17/12	22	32/35,5	20,5/23,5
0583201285	10	10	1/2	160	14 x 1	8.5	17/12	27	32/37,5	20,5/23,5

Med forbehold om konstruksjonsendringer og tekniske endringer. Kan endres uten varsel

GPA Flowsystem A/S

Regnbueveien 9

NO-1405 Langhus

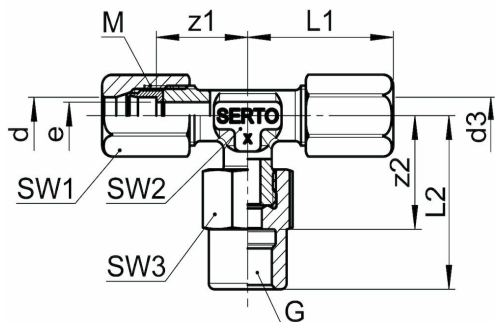
+47 (0)64-85 68 00

info@gpa.no

gpa.no

SO 53221 - Union T-rør innv. gjenge

Teknisk spesifisering



Artikkelnr	d	d3	G	bar	M	e	SW1/SW2	SW3	L1/L2	z1/z2
0583201380	12	12	1/4	160	16 x 1	8.5	19/14	19	33,5/35,5	21,5/24,5
0583201390	12	12	3/8	160	16 x 1	9.5	19/14	22	33,5/36,5	21,5/24,5
0583201400	12	12	1/2	100	16 x 1	9.5	19/14	27	33,5/37,5	21,5/23,5
0583201540	14	14	1/2	100	20 x 1,5	12	24/17	27	38,5/42	24,5/28
0583201528	15	15	1/4	100	20 x 1,5	11.5	24/17	24	38,5/35,5	24,5/25,5
0583201590	15	15	1/2	100	20 x 1,5	13	24/17	27	38,5/42	24,5/28
0583201630	16	16	1/2	100	24 x 1,5	14	30/22	30	42/45	26,5/31
0583201730	18	18	1/2	100	24 x 1,5	15	30/22	30	42/45	26,5/31
0583201140	6.35	6.35	1/8	200	10 x 1	4.5	12/9	14	24/29	16/19
0583201210	9.52	9.52	1/4	160	14 x 1	8	17/12	17	32/34,5	20,5/23,5
0583201514	13.5	13.5	1/2	100	20 x 1,5	12	24/17	27	38,5/42	24,5/28

Med forbehold om konstruksjonsendringer og tekniske endringer. Kan endres uten varsel

GPA Flowsystem A/S

Regnbueveien 9

NO-1405 Langhus

+47 (0)64-85 68 00

info@gpa.no

gpa.no